



IVECO MAGELYS



bus
Forlì - Cesena

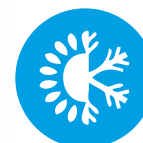
POSTI: 61+1*

LARGO: 2,55

ALTO: 3,90

COLORE: GRIGIO

LUNGO: 13,85



ARIA CONDIZIONATA



FRIGO BAR



TV x 3



MICROFONO



CD



CINTURE



WI-FI



CHIAVETTA USB



SD



TAVOLO



BAGNO



MACCHINA CAFFÈ

* posto accompagnatore

CONTATTACI! Per informazioni, prenotazioni e servizi di trasporto con conducente **AUTOBUS, MINIBUS E MINIVAN**

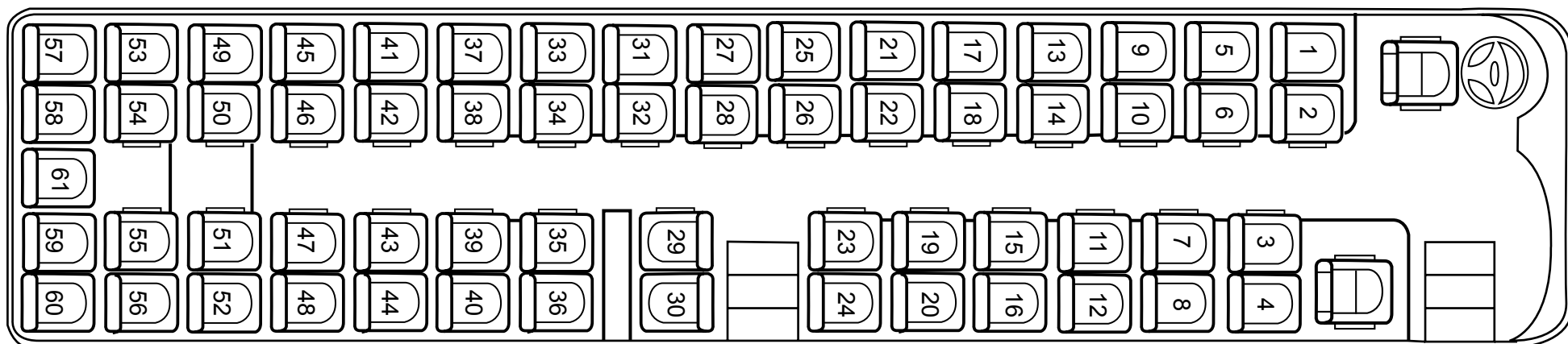


Via Matteotti 28/b
47034 Forlimpopoli FC

Tel. +39 0543 33147
Fax +39 0543 379735

forli@cr-bus.it
cesena@cr-bus.it

www.crbus.it



CONTATTACI!

Per informazioni, prenotazioni e servizi di trasporto con conducente **AUTOBUS, MINIBUS E MINIVAN**



Via Matteotti 28/b
47034 Forlimpopoli FC

Tel. +39 0543 33147
Fax +39 0543 379735

forli@cr-bus.it
cesena@cr-bus.it

www.crbus.it

POSTO	Cognome	Nome
1		
2		
3		
4		
5		
6		
7		
8		
9		
10		
11		
12		
13		
14		
15		
16		
17		
18		
19		
20		

POSTO	Cognome	Nome
21		
22		
23		
24		
25		
26		
27		
28		
29		
30		
31		
32		
33		
34		
35		
36		
37		
38		
39		
40		

POSTO	Cognome	Nome
41		
42		
43		
44		
45		
46		
47		
48		
49		
50		
51		
52		
53		
54		
55		
56		
57		
58		
59		
60		
61		

*ACCOMPAGNATORE



IVECO MAGELYS



Via Matteotti 28/b
47034 Forlimpopoli FC
Tel. +39 0543 33147
Fax +39 0543 379735

forli@cr-bus.it
cesena@cr-bus.it

www.crbus.it